

A FEHU-R típusú készülékek az alapfűtéssel ellátott és friss levegő befűvást igénylő helyiségek szellőztetésére alkalmasak. Fő alkalmazási területük azok a 100-800 m² alapterületű helyiségek, műhelyek, üzemszerek, vagy intézmények, ahol az alapfűtés ki van építve, a helyiségekben folytatott tevékenység miatt azonban gépi szellőztetésre van szükség.

A gép beltéri elhelyezéshez készült. A felállítási hely tartós üzemszünet alatt sem lehet -5°C-nál hidegebb.

A készülékekbe jó hatásfokú forgódobos hővisszanyerő van beépítve az elhasznált levegő hőtartalmának visszanyerésére annak visszakeverése nélkül. A készülékek 100% friss levegővel dolgoznak.

A szekrények belső felülete 30 mm vastag hangelhelyelő és hőszigetelő réteggel van ellátva, amely hatásosan csillapítja a ventilátorok zaját.

A készülék magas, szekrény szerű kialakítása, viszonylag kis mérete és súlya, valamint kompakt fölépítése lehetővé teszi a szűk helyekre, mint pl. falmélyedésbe, folyosóra való beépítést.

A készülékek csak a körvonalrajz szerinti elrendezéssel készülnek. Más elrendezés, tükörkép szerinti kivitel nem készül.

A légkezelőket az alattuk vezetett kötéllel, vagy targonca villával lehet emelni és mozgatni. A készülék lábai szolgálnak a helyszíni rögzítésre is, bár ez általában nem szükséges.

A légkezelőket a vezérlő automatikával beszerelve, — ide értve az előszerelt, opcióként szállított 3 utú szabályzó szerelvényt is a hőcserélőkhöz — szállítjuk, így a hálózatokhoz csatlakoztatás után a gép üzemkész. Ezzel a helyszíni szerelési és beüzemelési tevékenység jelentős része megtakarítható.

Szerkezeti felépítés:

A készülék alumínium vázszerkezetű, horganyzott acéllemezből gyártott panelekkel fedett szekrénybe van építve. A burkolatok 30 mm vastag belső hő- és hangszigetelő réteggel vannak ellátva. A légszűrők a készülék oldalán, illetve tetején kialakított nyílásokhoz közvetlenül kapcsolhatók a szokásos 30 mm széles peremekkel.

A készülék alapkivitelben a következő elemeket tartalmazza:

- Egyfázisú hálózatról táplált energiatakarékos, fordulatszám szabályzóval egybeépített úgynevezett EC motorokkal hajtott radiális ventilátorok mind az elszívó, mind a friss levegő ágban. A két ventilátor azonos, a fordulatszámaik egymástól függetlenül szabályozhatók.
- Mind az elszívó, mind a friss levegő ágban G4 minőségű, nagy szűrőfelületű légszűrők, kiemelhető keretbe építve.
- Magas hatásfokú, forgódobos hővisszanyerő az elszívott és a friss levegő ágak közötti hőcsere céljára.
- Elektromos fűtő regiszter a fűtő hőcserélő fagyvédelmére, ha a visszatérő víz hőmérséklet +5°C alá süllyed.
- Meleg vízzel üzemeltethető hőcserélő a friss levegő teljes felmelegítéséhez. A készülékkel szállított szerelvények a 3 utú keverő szelepet és a keringető szivattyút is tartalmazzák.
- Vezérlő egység, amely egybe építve tartalmazza a szobatermosztátot a fűtés és hűtés vezérléséhez, valamint a ventilátorok fordulatszám szabályzót.

Opcióként az alábbi egységek beépítése kérhető:

A: Adiabatisz nedvesítő egység az elszívott levegő ágban a nyári hűtés megvalósítása érdekében a hoztáartozó porlasztó csővel és szabályzó szeleppel és vezérlő egységgel együtt.

H: Hűtött vízzel üzemeltethető 4 soros hőcserélő. Az opcióval együtt szállított szerelvények a 3 utú keverő szelepet és a keringető szivattyút is tartalmazzák.

F: Rugó visszatérítésű szervomotorokkal működtetett fagyvédelmi zsaluk a külső térhez csatlakozó légszűrő ágaknál az üzemszünetben a fagyveszély kiküszöbölésére. A zsalukat a rugók áramkimaradás esetén is lezárják.

S: Magasabb szűrési minőségű légszűrő (F5 vagy F6)

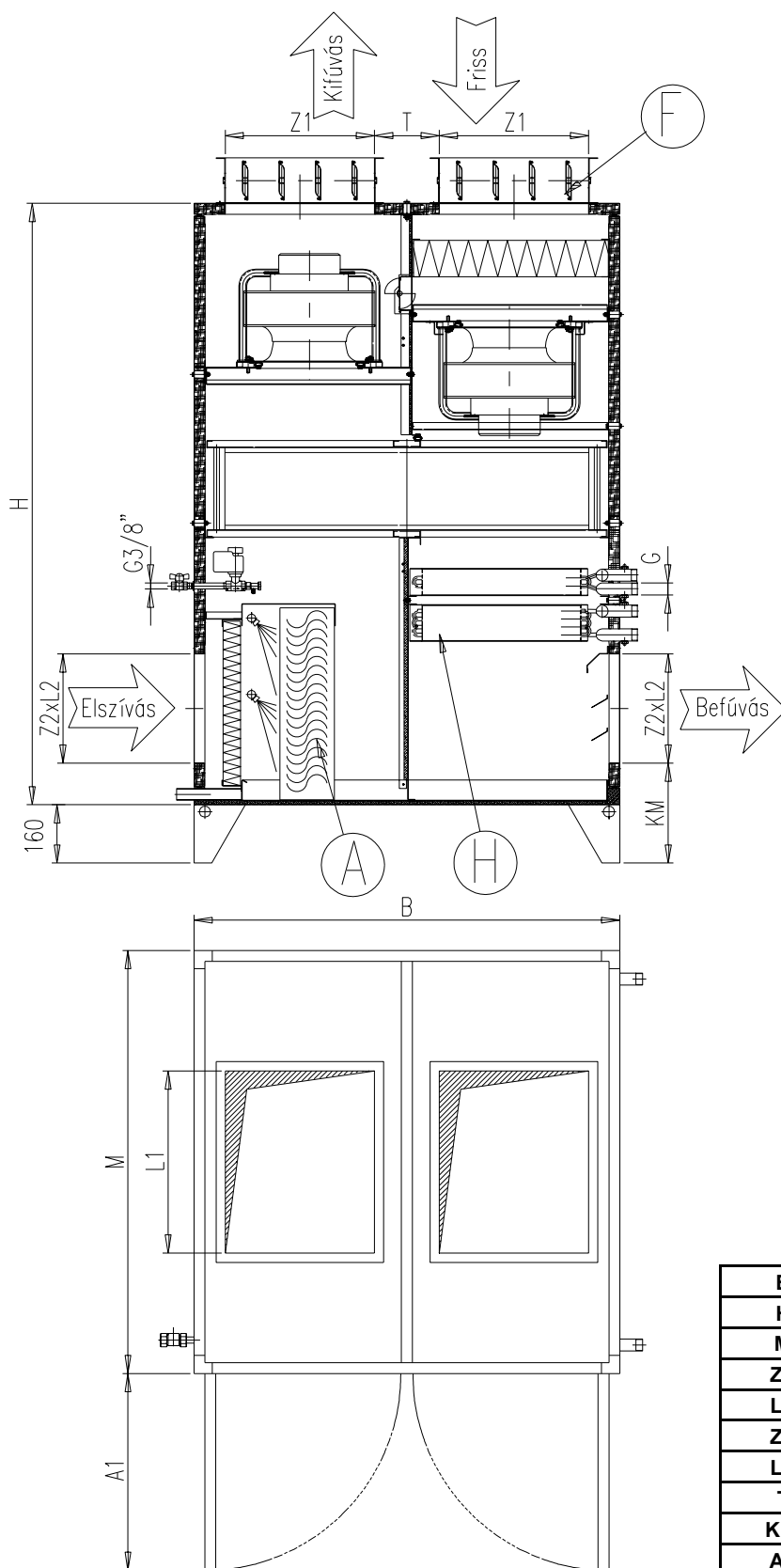
O: Fűtő hőcserélő nélkül, ha a hővisszanyerő utáni hőfok emelésre nincs szükség, vagy más módon lesz megoldva.

E: Külső elektromos fűtő egység, amely a befűvő légszűrő ágba építhető. Rendelésnél a csatlakozó méretet és a teljesítményt meg kell adni.

X: Freon (R410a) közeggel üzemeltethető 2 soros lamellás hőcserélővel kiegészítve. A hűtési teljesítmény szabályzó elemeit és a kompresszor-kondenzátor egységet az opció nem tartalmazza. A „H” és „X” opció együtt nem rendelhető

Az opciók betűjeleit a megnevezésben egyszerűen fel kell sorolni.

A FEHU-R készülékek fő- és csatlakozó méretei és belső elrendezése:



	FEHU-R 25	FEHU-R 35
B	1180	1430
H	1650	1650
M	1160	1410
Z1	410	410
L1	500	800
Z2	310	310
L2	800	1000
T	190	305
KM	388	388
A1	550	670
G	1"	1"
Súly	278	375

FEHU-R kompakt légkezelő szekrények



Műszaki adatok:

A számításoknál az alábbi feltételezésekkel éltünk: A külső levegő télen $-15^{\circ}\text{C}/\text{RH}=80\%$, nyáron $32^{\circ}\text{C}/\text{RH}=40\%$ állapotú. A helyiségből elszívott levegő télen $20^{\circ}\text{C}/\text{RH}=30\%$, nyáron $27^{\circ}\text{C}/\text{RH}=50\%$ állapotú. A légszűrőket közepesen elpiszkolódt állapotúnak (100 Pa ellenállásúnak) feltételeztük. A teljesen elpiszkolódt szűrő ellenállása ~ 300 [Pa].

		FEHU-R 25				FEHU-R 35				
Légszállítás		[m ³ /h]	1600	2000	2400	2800	3000	3500	4000	4500
Ventilátor	Külső terhelhetőség (befúvás, alaggép)	[Pa]	924	875	810	663	1443	1286	1090	852
	Külső terhelhetőség (befúvás, H opcióval)	[Pa]	911	857	787	634	1427	1266	1066	823
	Külső terhelhetőség (elszívás, alaggép)	[Pa]	931	884	822	679	1452	1297	1103	868
	Külső terhelhetőség (elszívás, A opcióval)	[Pa]	908	849	772	611	1401	1228	1013	755
	Ventilátor max. teljesítmény (2 db)	[W]	2700				5000			
	Áramfelvétel (2 db ventilátor max. fordulaton, 230V 50Hz; * $=3 \times 400\text{V}$ 50 Hz)	[A]	10,8	11,8	13,0	13,4	7,2*	7,6*	7,6*	7,4*
	Zajtelsítmény az elszívás belépő	[dBA]	78,5	76,5	75	74	79,5	78,5	76,6	73
	Zajtelsítmény a befúvás kilépő csomban	[dBA]	81	79	77,5	76,5	83	82	81	79,5
	Lesugárzott zaj 3 m-re	[dBA]	46	47	48	47,5	71,5	72,5	72	71
	Hővisszanyerő télen (-15°C külső)	Hatásfok	[%]	86	84	82	80	84	82	80
Visszanyert hő télen		[kW]	19	24	28	31	35	40	45	50
Befűvott friss levegő a hővisszanyerő után, fűtés nélkül	Légoldali ellenállás	[Pa]	69	86	103	121	88	103	117	132
	-15°C külső hőfoknál	[°C]	15	14,3	13,6	13	14,2	13,7	13,1	12,6
	-10°C külső hőfoknál	[°C]	15,7	15,1	14,6	14	15,1	14,6	14,1	13,6
	-5°C külső hőfoknál	[°C]	16,5	16	15,5	15	15,9	15,5	15,1	14,7
	0°C külső hőfoknál	[°C]	17,1	16,7	16,3	16	16,7	16,3	16	15,7
Fűtés 90/70 °C-os vízzel	+5°C külső hőfoknál	[°C]	17,8	17,5	17,3	17	17,5	17,3	17	16,8
	Fűtőtelsítmény	[kW]	21,6	25,5	29,2	32,7	39,7	44,5	49,2	53,6
	Víz mennyiség	[m ³ /h]	0,94	1,12	1,30	1,44	1,76	2,02	2,16	2,38
	Vízoldali ellenállás	[kPa]	2	2,7	3,4	4,1	4,6	5,6	6,8	7,9
Fűtés 80/60 °C-os vízzel	Levegő kilépő hőfok	[°C]	54,3	51,4	49	46,8	52,7	50,6	48,7	47,1
	Fűtőtelsítmény	[kW]	17,8	21,1	24,2	27,1	32,9	36,9	40,9	44,7
	Víz mennyiség	[m ³ /h]	0,79	0,94	1,08	1,19	1,44	1,62	1,80	1,98
	Vízoldali ellenállás	[kPa]	1,4	1,9	2,5	3	3,4	4,1	5	5,8
Fűtés 70/50 °C-os vízzel	Levegő kilépő hőfok	[°C]	47,4	45	42,9	41,1	46,1	44,4	42,7	41,3
	Fűtőtelsítmény	[kW]	13,8	16,5	19	21,4	26	29,3	32,6	35,6
	Víz mennyiség	[m ³ /h]	0,61	0,72	0,83	0,94	1,15	1,30	1,44	1,55
	Vízoldali ellenállás	[kPa]	1	1,3	1,7	2,1	2,3	2,8	3,4	4
Fűtés 60/45 °C-os vízzel	Levegő kilépő hőfok	[°C]	40,2	38,3	36,6	35,2	39,4	38	36,7	35
	Fűtőtelsítmény	[kW]	11,6	13,9	16,1	18,1	21,9	24,7	27,5	30,2
	Víz mennyiség	[m ³ /h]	0,68	0,79	0,94	1,04	1,26	1,44	1,58	1,76
	Vízoldali ellenállás	[kPa]	1,2	1,6	2,1	2,6	2,8	3,5	4,3	5,1
Fűtés 50/40 °C-os vízzel	Levegő kilépő hőfok	[°C]	36,2	34,5	33,1	31,8	35,4	34,2	33,1	32
	Fűtőtelsítmény	[kW]	9,5	11,4	13,2	15	17,9	20,3	22,6	24,9
	Víz mennyiség	[m ³ /h]	0,83	0,97	1,15	1,30	1,55	1,76	1,98	2,16
	Vízoldali ellenállás	[kPa]	1,7	2,4	3,1	3,9	4,2	5,2	6,4	7,6
Fűtés 40/30 °C-os vízzel 2R fűtővel	Levegő kilépő hőfok	[°C]	32,2	30,9	29,6	28,5	31,5	30,5	29,5	28,6
	Légoldali ellenállás	[Pa]	7	9	12	16	9	11	13	16
	Fűtőtelsítmény	[kW]	5,2	6,6	7,9	9,1	10,8	12,4	14,1	15,6
	Víz mennyiség	[m ³ /h]	0,47	0,58	0,68	0,79	0,94	1,08	1,22	1,37
Adiabatikus hűtés	Vízoldali ellenállás	[kPa]	0,6	0,9	1,3	1,6	1,7	2,1	2,7	3,2
	Levegő kilépő hőfok	[°C]	24,7	24,1	23,4	22,7	24,9	24,2	23,5	22,9
	Légoldali ellenállás	[Pa]	6	9	11	14	8	10	12	15
	Hűtő teljesítmény (hővisszanyerőn)	[kW]	5,5	6,8	7,9	9,1	10	12	13	14
Hűtés a 4 soros hűtő hőcserélővel (7/13 °C víz)	Friss levegő kilépő hőfok	[°C]	21,8	22	22,3	22,5	22,1	22,3	22,4	22,6
	Friss levegő kilépő páratartalom	[%]	54,6	53,9	53,1	52,5	53,8	53,2	52,6	52
	Légoldali ellenállás	[Pa]	23	35	50	68	51	69	90	113
	Hűtő teljesítmény	[kW]	8,9	10,7	12,4	13,9	15,2	17,4	19,4	21,3
	Víz mennyiség	[m ³ /h]	1,26	1,55	1,76	1,98	2,16	2,48	2,77	3,06
Hűtés a 2 soros fűtő hőcserélővel (7/13 °C víz)	Vízoldali ellenállás	[kPa]	3,7	5,1	6,6	8,2	2,7	3,5	4,2	5
	Légoldali ellenállás	[Pa]	13	18	23	29	16	20	24	29
	Levegő kilépő hőfok	[°C]	13,4	13,9	14,4	16,9	14,3	14,6	15	15,3
	Kondenzátum	[kg/h]	1,2	1,4	1,5	1,7	1,4	1,6	1,8	1,9
	Hűtő teljesítmény	[kW]	4,8	5,8	6,7	7,6	9,8	11	12,1	13,1
Épárológató	Víz mennyiség	[m ³ /h]	0,68	0,83	0,97	8,28	1,40	1,58	1,73	1,87
	Vízoldali ellenállás	[kPa]	1,5	2,2	2,8	3,4	4,2	5,2	6,1	7
	Levegő kilépő hőfok	[°C]	19,7	19,9	20,3	20,6	19,1	19,5	19,9	20,2
	Hűtő teljesítmény R410a (+5°C)	[kW]	8,1	9,3	10,5	11,7	14,3	15,9	17,5	18,8
	Kilépő levegő hőfok	[°C]	17,7	18,6	19,1	19,7	18,4	19	19,4	19,7
Közegmennyiség	[kg/h]	195	224	253	282	344	382	422	452	
	Belső nyomásesés	[kPa]	6,7	8,9	11,4	14,3	7,7	9,5	11,6	13,4
	Kondenzátum	[kg/h]	4,1	4,6	5,1	5,7	7,2	8,0	8,8	9,1

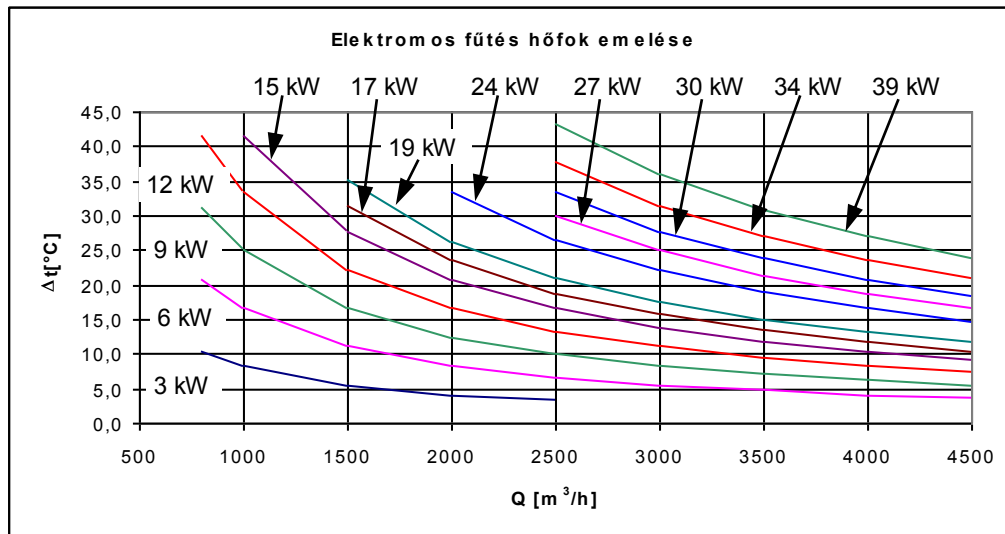
Az „F” opció a terhelhetőséget érdemben nem befolyásolja. A lesugárzott zaj számításánál nincs figyelembe véve a légszűrőn keresztül sugárzott zaj és a helyiség hatása.



SOWOLU

FEHU-R kompakt légkezelő szekrények

Az „E” opcióként szállított elektromos fűtő egységek választható teljesítményei és az azokkal elérhető hőfok emelés a légszállítás függvényében:



Üzemeltetési költségek, energia takarékoság

A szellőztető készülékek üzemeltetési költségében meglepően nagy hányadot képvisel a ventilátorok hajtásához felhasznált villamos energia ára. Ugyancsak jelentős a nyári hűtéshez beépített hűtőgépek áramfogyasztása.

A SOWOLU nagy hangsúlyt fektet arra, hogy a légkezelő berendezései a megbízható, tartós működésen kívül az üzemeltetés alacsony költségével is kitűnjenek.

A FEHU-R légkezelőkbe épített elemek közül ezt a célt szolgálják:

- A jó hatásfokú hővisszanyerők a befektetett fűtési és hűtési energia visszanyerésére
- A frekvenciaváltóval egybeépített, magas elektromos hatásfokú EC radiális ventilátorok. Ezek a ventilátorok egyrészt azt teszik lehetővé, hogy a gép besabályozásakor a ventilátorok fordulatszámja és villamos teljesítmény felvétele csak éppen annyi legyen, mint amennyit a rendszer ellenállása és a beállított légmennyiség megkövetel. Másrészt a frekvenciaváltók lehetővé teszik, hogy az üzemeltetési igényeknek megfelelően az üzemidő egyes részeiben a légszállítás és ezzel a villamos fogyasztás is csökkenthető legyen.
- Adiabatus hűtő egység beépítése a légkezelőbe, amely a kompresszoros hűtés üzemeltetési költségének töredékét igényli, ugyanakkor a friss levegő 4-6°C-os lehűtését teszi lehetővé. Alkalmazása még akkor is gazdaságos, ha a nagyobb hűtési teljesítmény miatt kompresszoros hűtés beépítése elkerülhetetlen, mert előhűti a friss levegőt, így az adiabatus hűtés teljesítményével a kompresszoros hűtés teljesítménye csökkenthető.

Az alábbi táblázat az üzemeltetési költségek összegét, arányait, az elérhető megtakarításokat mutatja.

A számításoknál 3000 óra éves üzemidőt, a téli és nyári méretezési hőmérsékletek közötti valószínű külső és belső légállapotokat, és az üzemidő 40%-ában névleges, a 60%-ában a névlegesnél alacsonyabb légszállítást feltételeztünk.

A légcsatorna rendszer ellenállását a teljesítőképességnél kisebbnek, a táblázatban feltüntetettnek feltételeztük, a légkezelő belső ellenállásánál pedig az összes opció beépítésével számoltunk.

Az energiák árát a 2010 januári lakossági fogyasztói árszinten, 25% ÁFA-val vettük figyelembe.

A táblázatból látható, hogy az üzemeltetési költségek legnagyobb tétele a ventilátorok motorjának áramfogyasztása, ami egyrészt a frekvenciaváltó beépítésének szükségességét indokolja, valamint rávilágít arra is, hogy az alacsony külső légcsatorna ellenállás, és emiatt a kisebb ventilátor teljesítmény milyen fontos. A kisebb motor teljesítmény miatt a frekvenciaváltóval elérhető kisebb villamos fogyasztás gazdaságossá teszi a bőségebb légcsatorna keresztmetszetek beépítésének magasabb beruházási költségét.

		FEHU-R 25	FEHU-R 35
Névleges légszállítás	[m ³ /h]	2500	3500
Feltételezett külső terhelés (mindkét ágon)	[Pa]	350	350
Ventilációs költség a munkaponton frekvenciaváltó nélkül	[Ft]	331 922	421 996
Ventilációs költség frekvenciaváltó használatával	[Ft]	199 774	250 582
Fűtési energiafogyasztás költsége frekvenciaváltó nélkül	[Ft]	72 443	108 082
Frekvenciaváltóval elérhető fűtési költség megtakarítás	[Ft]	15 338	33 840
Teljes gépi hűtés villamos fogyasztás költsége	[Ft]	82 826	111 962
Adiabatus hűtés beépítésével elérhető megtakarítás	[Ft]	54 854	77 315
Frekvenciaváltóval elérhető megtakarítás összesen	[Ft]	147 486	205 254
Frekvenciaváltó megtérülési ideje	[év]	1,4	1,0