

### Alkalmazás

• A fokozott tisztaságú levegőt igénylő helyek befűvoelemeként építhetők be. Alkalmas bármely kereskedelmi szűrőbetét befogadására.

### Típus

• TT - Steril szűrődoboz steril munkahelyek légellátásához

### Kiviteli formák

- TTA - Teljes keresztmetszet csatlakozás
- TTB - Oldalsó négyszög csatlakozás
- TTC - Oldalsó kör csatlakozás
- TTD - Felső kör csatlakozás
- TTL - Nagyobb összefüggő felületekhez javasolt

### Anyag

Acéllemez fehér RAL 9010-es színre festve.

### Rögzítés

A ráépített akasztó és rögzítő fülek segítségével mennyezethez és az oldalfalhoz egyaránt rögzíthető.

### Kiegészítők

- ASD - Egysoros, egyenként kézzel állítható lamellázat anyaga: eloxált alumínium
- ADD - Kétsoros, egyenként kézzel állítható lamellázat anyaga: eloxált alumínium
- RDA - Egymásba fésűszerűen kapcsolt lemezekből áll anyaga: eloxált alumínium vagy RAL 9010 festés
- RNT - Négyzetes lamellájú acél anemosztát anyaga: acéllemez fehér (RAL 9010) porfestve
- RNT - Négyzetes lamellájú acél anemosztát anyaga: rozsdamentes acél
- TTP - Perforált lemezes anemosztát anyaga: 35% nyitottságú perforált acéllemez porfestve fehérre (RAL 9010)

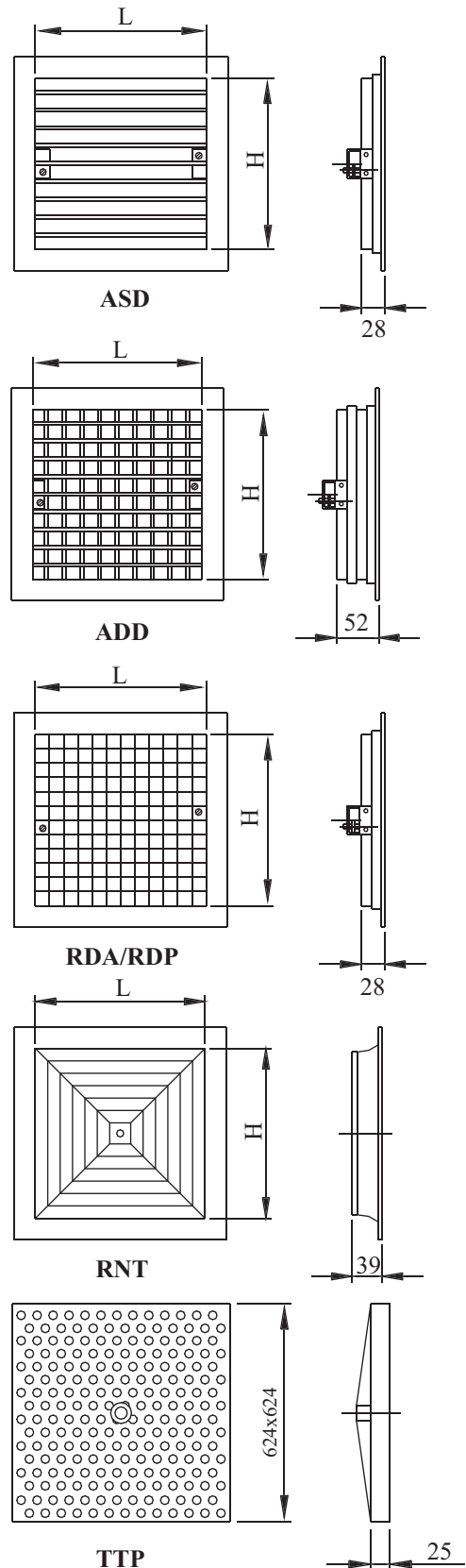
Az ASD, ADD és RDA típusoknál rejtett rögzítéssel, a RNT, inox RNT és TTP típusoknál központi csavarral rögzíthetők a rácsok a dobozhoz.

- Rács tartására és a szűrő leszorítására szolgáló híd
- A szűrő telítettségének ellenőrzését biztosító mérőcsonk

### Megrendelés

A kivitel betűjelével és a szűrő méretével, valamint a rács megadásával történik.

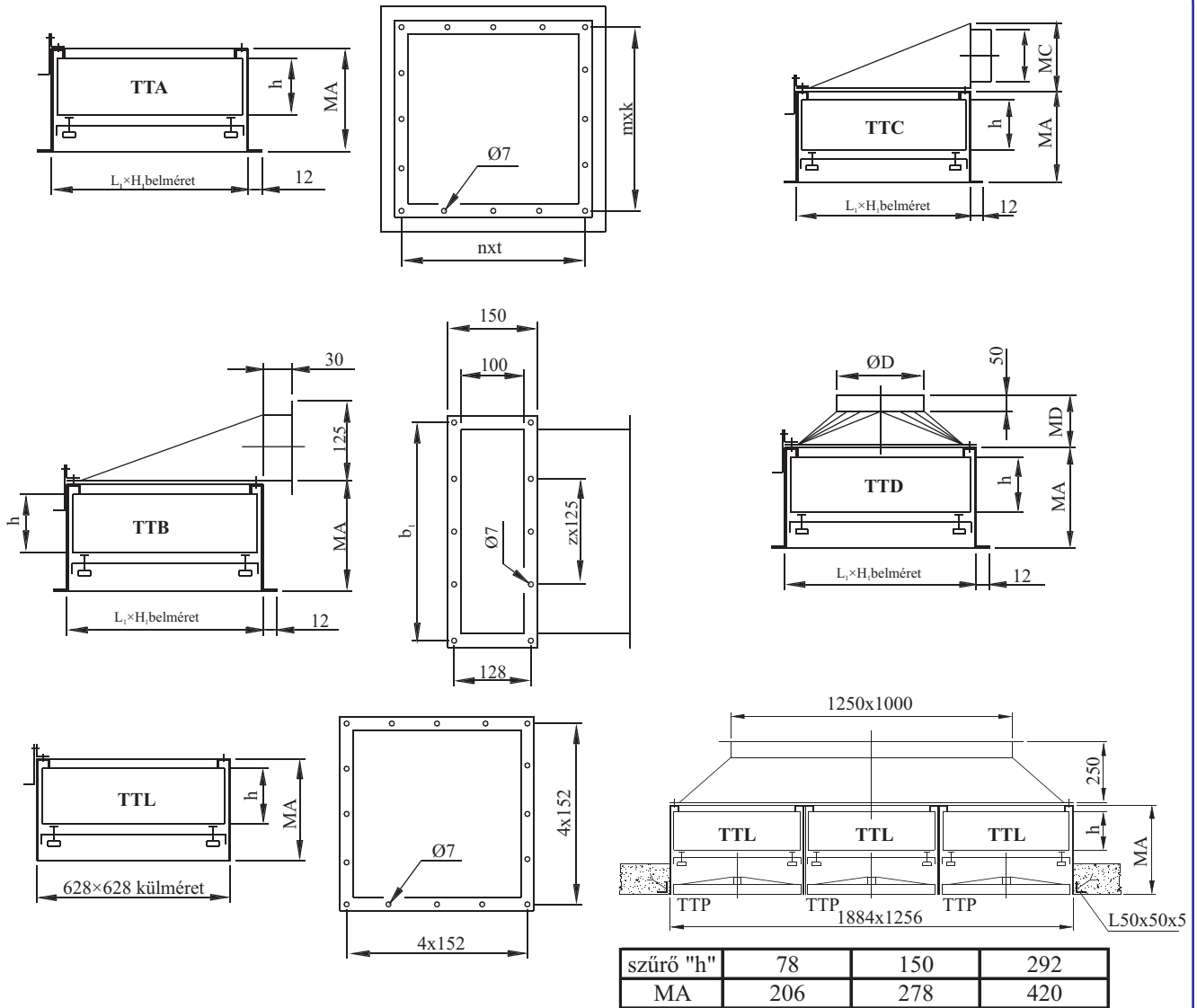
Pl.: TTC 610x610x150 + RNT anemosztát



2.50-1. ábra

TT dobozra szerelhető rácsok választéka

# 2.50 TT Steril szűrődobozok



Méretjel	203x203xh	305x305xh	305x610xh	457x457xh	575x575xh	610x610xh
MC	185	185	225	225	275	340
MD	130	170	200	200	200	200
L <sub>1</sub>	218	320	310	472	590	625
H <sub>1</sub>	218	320	625	472	590	625
n	2	2	4	3	4	4
t	100,5	151,5	152	151,6	143,3	152
m	2	2	2	3	4	4
k	100,5	151,5	151,5	151,6	143,3	152
b <sub>1</sub>	212	314	619	466	584	619
z	0	1	3	2	3	3
ØD	160	160	200	200	250	315
L	193	295	600	447	565	600
H	193	295	295	447	565	600

2.50-2. ábra  
TT dobozok körvonalrajza és méretei

### Alkalmazás

- A nagy tisztaságú terekből történő léghelyettesítés céljára a helyiségek sarkaiban történő elhelyezésre.

### Típus

- TTH - Steril szűrődoboz

### Anyag

Acéllemez fehér RAL 9010-es színre festve.

### Rögzítés

Falhoz rögzíthető doboz alsó és felső elhelyezésű csomakkal az elszívó rácsok számára.

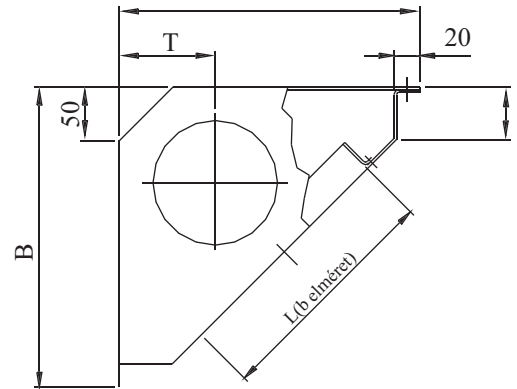
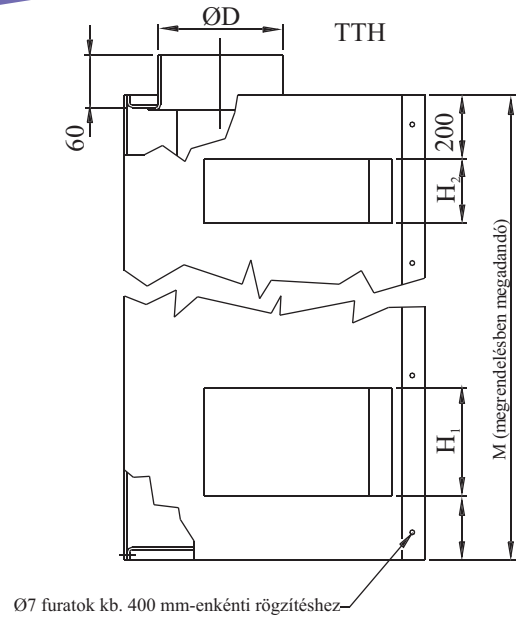
### Kiegészítők

TTR - Egymásba fésűszerűen kapcsolt lemezekből áll anyaga: eloxált alumínium vagy RAL 9010 porfestés rozsdamentes acél kivitel

### Megrendelés

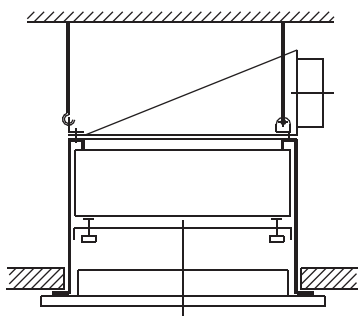
Pl.: TTH sarokelem ØD 250, M=2850 + TTR

Névleges légmennyiség [m <sup>3</sup> /h]	ØD	B	L	H <sub>1</sub>	H <sub>2</sub>	T
500	180	380	415	215	115	110
600	200	380	415	215	115	120
900	250	470	515	315	215	145
1400	315	570	615	315	215	178
2000	350	670	815	415	215	195

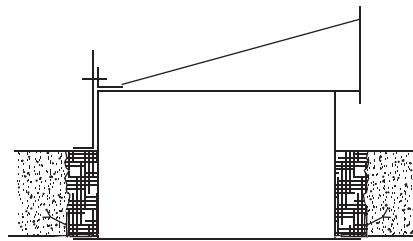


2.50-3. ábra

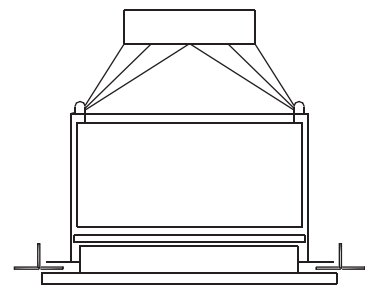
TTH doboz körvonalrajza és méretei



mennyezethez függesztve



födémáttörésben hézagkitöltéssel



Álmennyezeti tartóra

2.50-4. ábra

TT dobozok beépítési lehetőségei

# Steril szűrődobozok kiválasztása



Minőség	Leválasztási fok	Induló ellenállás [Pa]	Végellenállás [Pa]
EU10	85	90	750
EU11	95	125	1000
EU12	99,5	250	1000
EU13	99,95	250	1000
EU14	99,995	125	750
EU15	99,9995	175	750
EU16	99,99995	190	750

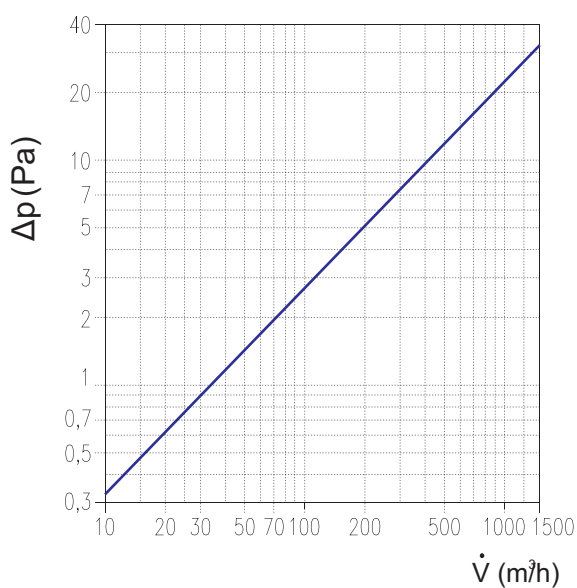
**2.50-5. ábra**

A tisztatér osztályozás adatai

Tisztatér osztály	6	5	4	3	2	1
US osztály	100000	10000	1000	100	10	1
Levegő ellátás	Turbolens kevert levegő		Átmeneti	Turbolenciamentes kiszorító áramlás		
Szűrőfelület [%]	5-10	10-20	30-70	>80	>90	
Megelőző szűrő	F7			F9		EU12
Végyszűrő	EU-11-EU12		EU12-EU13	EU14	EU15	EU16

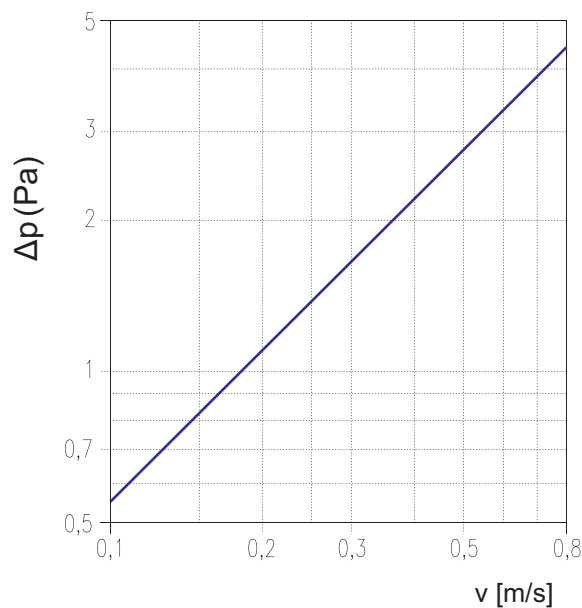
**2.50-6. ábra**

A lebegőanyag-szűrők minőségi jellemzői



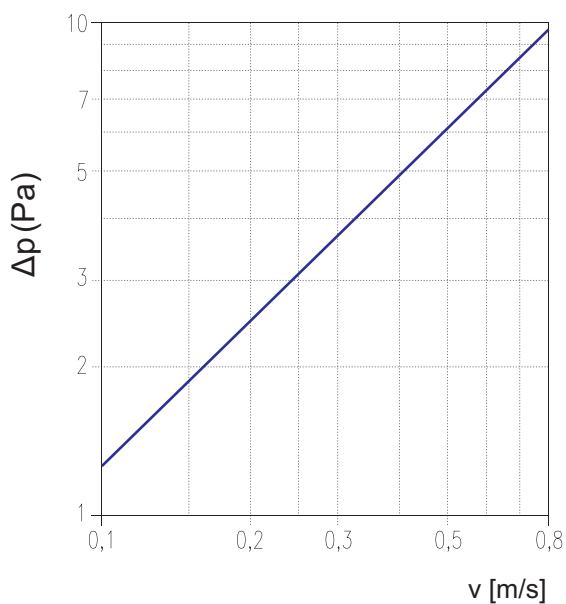
**2.50-1 diagram**

TTC doboz ellenállása 610×610×150 méretnél



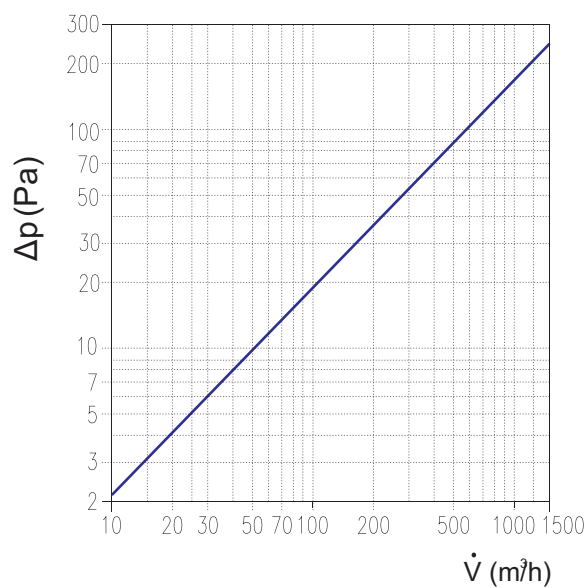
**2.50-2 diagram**

TTP rács ellenállása



**2.50-3 diagram**

TTS rács ellenállása



**2.50-4 diagram**

G13 minőségű szűrőbetét ellenállása 610×610×150 méretnél